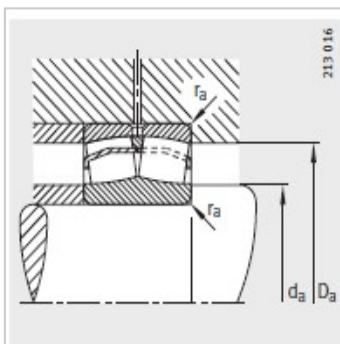
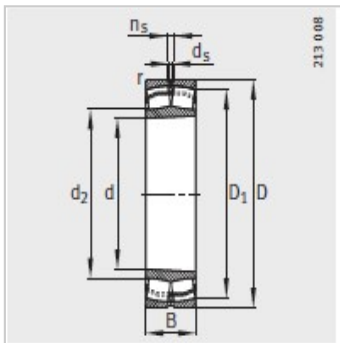
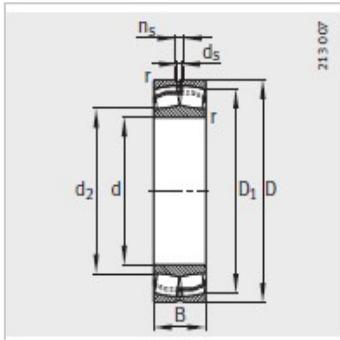


调心滚子轴承

d 75-90mm-22216-E1-K

参数信息:



型号 :	22216-E1-K
X-life :	XL
质量m kg :	2.08

尺寸 mm :

d :	80
D :	140
B :	33
rmin :	2
D :	126.8
d :	94.9
d :	3.2
n :	6.5

安装尺寸 mm :

dmin :	91
D max :	129
rmax :	2

基本额定载荷 N :

动载荷 :	249000
静载荷 :	270000

计算系数 :

e :	0.22
Y :	3.14
Y :	4.67
Y :	3.07

疲劳极限载荷/ N : 33500

极限转速 : 5600

参考转速 : 3550

