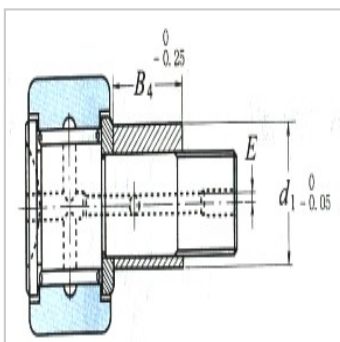
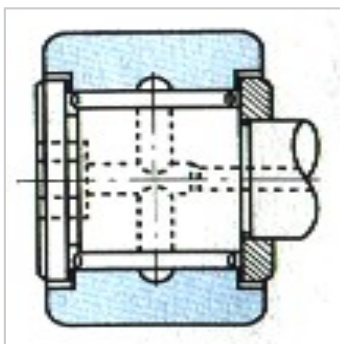
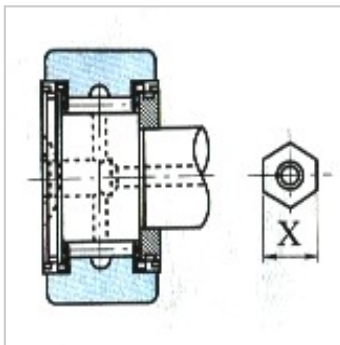
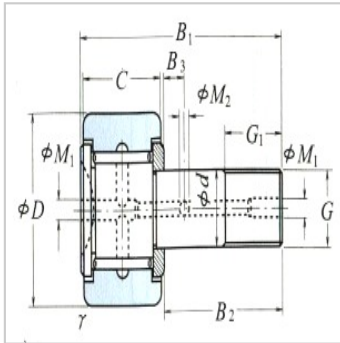


滚针轴承

螺栓型滚轮滚针轴承 d 16 ~ 90mm-FCJ-22FCJS-22

参数信息:



外形尺寸(mm) :

D :	22
c :	12
d :	10

各部分尺寸(mm) :

螺栓G :	M10 × 1.2 5
G :	12
B :	36
B :	23
B :	-
M :	-
M :	4(1)
r(最小) :	0.3

轴承代号 :

FCRFCJ :	FCJ-22
FCRSFCJS :	FCJS-22

基本额定动载荷Cr :

(N) :	4350
{kgf} :	445

极限载荷Pmax :

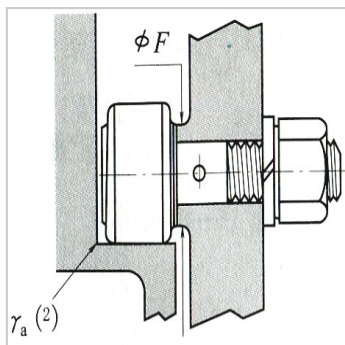
(N) :	6550
{kgf} :	665

滚轮极限载荷 :

(N) :	5300
{kgf} :	540
(参考) :	0.045

六角型孔的尺寸(3)  
(双边距离) (mm) X : 5

偏心轴衬尺寸(mm)(4)



) :

B : 11

d : 13

E : 0.5

挡肩尺寸(mm)(最小) 15  
:

拧紧力矩(5) :

(N.cm)(最大) : 1060

{kgf.cm}(最大) : 108

: