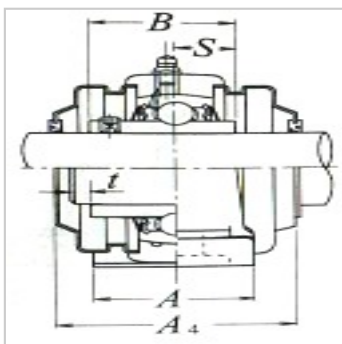
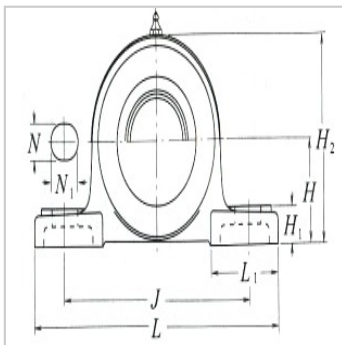
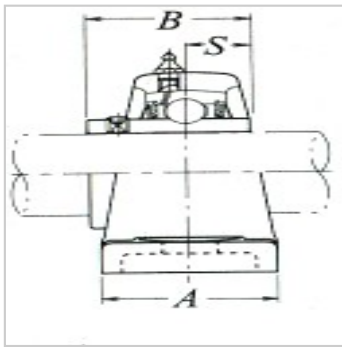
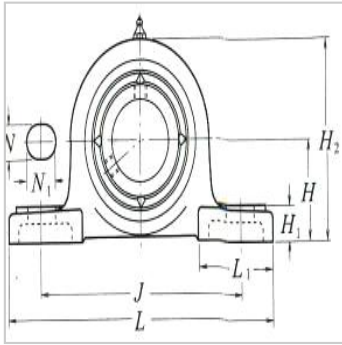


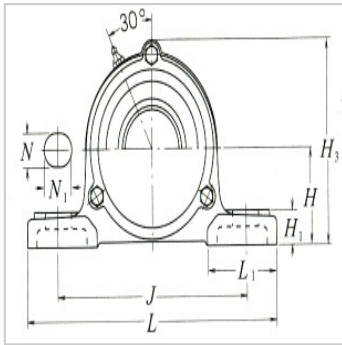
带座外球面球轴承

UCP2立式带座外球面向心球轴承组件 带止动螺钉-UC217-307D1+UCP217-307D1+P217D1
 C(CM)-UCP217-307D1

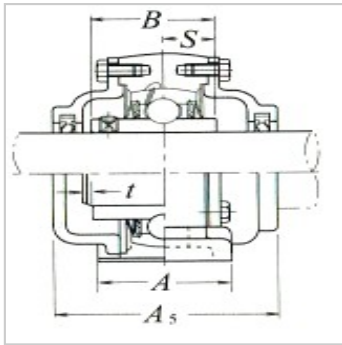
参数信息:



轴径inch :	3 7/16
座组件轴承型号(1) :	UCP217-307 D1
尺寸inch :	
H :	3 3/4
L :	12 7/32
J :	9 23/32
A :	3 9/32
N :	31/32
N :	1 3/32
H :	1 1/4
H :	7 3/8
L :	3 11/32
B :	3.374
S :	1.343
安装螺栓规格inch :	3/4
轴承代号 :	UC217-30 7D1
座外型号 :	P217D1
带钢板外罩座组件轴 承型号 :	
带铸铁外罩座组件轴 承型号 :	C(CM)-U CP217-30 7D1
尺寸inch :	
t(最大) :	13/64
A :	-
H :	7 17/32
A :	6 3/32
带座轴承重量lb :	
UCP :	24



Z(ZM) :	-
C(CM) :	33



: