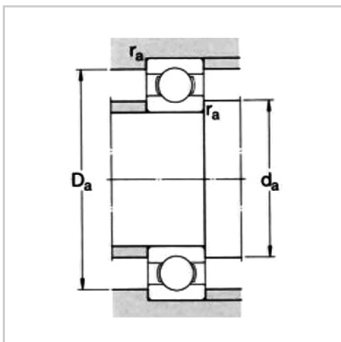
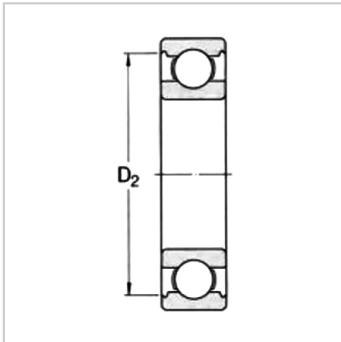
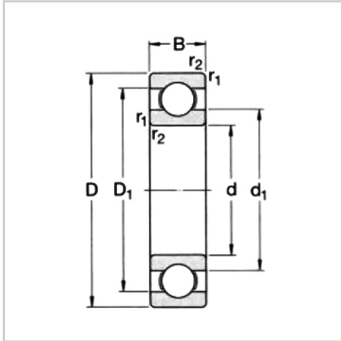


深沟球轴承

d 12-22mm-6002

参数信息:



基本尺寸mm :

d :	15
D :	32
B :	9

基本额定负荷kN :

动态 C :	5.85
静态 Co :	2.85

疲劳负荷极限 Pu : 0.12

额定转速r/min :

参考转速 :	50000
极限转速 :	32000
质量kg :	0.03
型号 :	6002

尺寸mm :

d :	15
d1 ~ :	20.5
D1 ~ :	26.7
D2 ~ :	28.2
r最小 :	0.3

挡肩及倒角尺寸mm
:

d最小 :	17
Da 最大 :	30
r 最大 :	0.3

计算系数 :

k :	0.025
fo :	14

